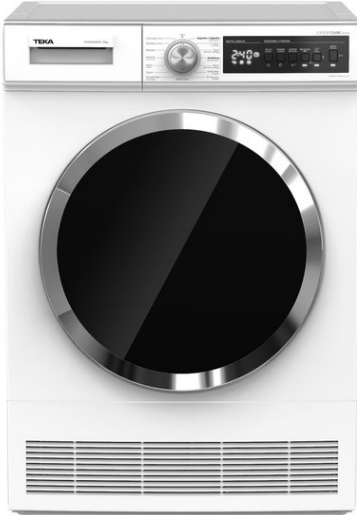




SCT 70810 Secadora ExpertCare Series de condensación con capacidad de 8kg



Quick Cycle



Capacidad de lavado: 8Kg

DESCRIPCIÓN

Secadora ExpertCare Series de condensación con capacidad de 8kg

GAMA

Maestro

COLORES



REFERENCIA

REF. 114060002
EAN. 8434778016659



TEKA

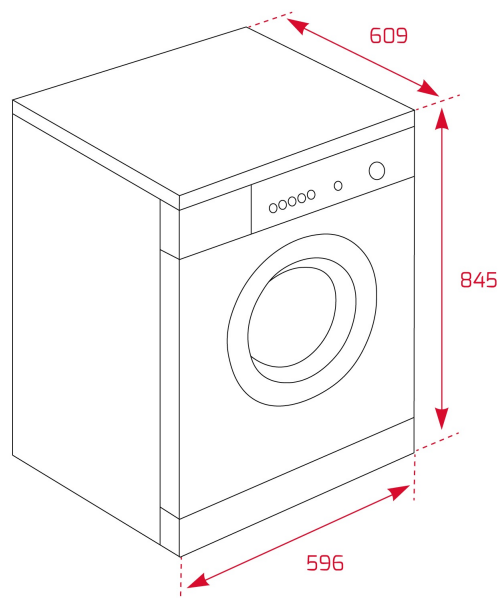
SCT 70810

CARACTERÍSTICAS

Secadora de condensación
Electrónica con display digital
Sensor de temperatura ExcellentDry
Doble sentido de giro
15 programas de secado
Programas especiales: ECO, ropa delicada, antiarrugas, express
29', rápido 12'
Función antiarrugas, nivel de secado y tiempo de secado
Programación diferida 1-23 h
Iluminación interior del tambor
Puerta reversible
Bloqueo de seguridad para niños
Tambor de acero inoxidable (112 litros)
Patas regulables en altura
Indicadores: on/off, programa seleccionado, tiempo restante,
tanque lleno, saturación de filtro
Clasificación energética: B
Capacidad de secado: 8 kg

DIMENSIONES

Altura del producto (mm): 845
Anchura del producto (mm):
596
**Profundidad del producto
(mm):** 609
Longitud del producto (mm):
Peso neto (kg): 38,9



ESPECIFICACIONES TÉCNICAS

HOJA DE PRODUCTO

Tipo de carga: FRONT
Tipo de instalación: Libre instalación
Capacidad de secado (Kg): 8
Clase de Eficiencia Energética: B
Eficiencia de condensación: B
Consumo de energía (kWh/ciclo de secado): 4.68
Consumo energético (kWh/año): 561
Duración del ciclo de secado (minutos): 99
Automático (sensor de secado): Sí

SUMINISTRO DE ENERGÍA

Frecuencia (Hz): 50
Fuente de alimentación (V): 220-240
Potencia nominal máxima (W): 2700
Potencia nominal del motor (W): 200

CARACTERÍSTICAS

Diámetro de la puerta de vidrio (cm): 47
Número de programas: 15
Número de programas de secado: 15

LUCES INDICADORAS DE CONTROL

Bloqueo infantil: Sí
Botón cancelar ciclo de centrifugado: Sí
Rotación bidireccional: Sí
Puerta reversible: Sí
Luz en el tambor: Sí

FUNCIONES ESPECIALES

Indicador de programa seleccionado: Sí
Tiempo restante: Sí
Secado: Sí
Temporizador de secado (minutos): Sí
Indicador de llenado del tanque de agua: Sí

EQUIPAMIENTO

Programa rápido: Sí
Duración del programa rápido (minutos): 12 min / 29 min
Programa económico: Sí
Programador (horas): 1-23
Tejidos delicados: Sí
Resistente: Sí
Planchado fácil: Sí

FICHA DE PRODUCTO EU

Patas traseras ajustables: Sí
Patas delanteras ajustables: Sí

Parámetros generales del producto

Dimensiones (cm)

Consumo y eficiencia

Temperatura máxima dentro de la ropa tratada (a) (°C)

Contenido de humedad residual (a) (%)

Velocidad de centrifugado (a) (rpm)

Duración del programa Eco 40-60 (a) (hmin)

Otros

Información adicional:

Enlace al sitio web del proveedor, en el que se encuentra la información contemplada en el punto 9 del anexo II del Reglamento (UE) 2019/2023 de la Comisión (1) (b):
(a) En relación con el programa «eco 40-60».
(b) Los cambios en estas rúbricas no se considerarán relevantes a los efectos del artículo 4, apartado 4, del Reglamento (UE) 2017/1369.
(c) Cuando la base de datos de los productos genere automáticamente el contenido definitivo de esta celda, el proveedor no introducirá los datos.

DOCUMENTACIÓN TÉCNICA (UE) 2019/2014

Información adicional:

c) si procede, las referencias de las normas armonizadas aplicadas;
d) si procede, las demás especificaciones y normas técnicas aplicadas;
e) los detalles y los resultados de los cálculos efectuados con arreglo al anexo IV;
f) una lista de todos los modelos equivalentes, incluido el identificador de modelo.



SCT 70810

ETIQUETA ENERGÉTICA

The energy label for the TEKA SCT 70810 WH washing machine features the following information:

- Energy Class:** B (indicated by a black arrow pointing to the 'B' bar on the scale).
- Energy Consumption:** 561 kWh/annum.
- Spin Speed:** 129 min/cycle*.
- Capacity:** 8,0 kg.
- Noise Level:** 65 dB.
- Water Efficiency Class:** ABCDEFG (indicated by a blue arrow pointing to the 'B' bar).

Additional details include the TEKA logo, the model number SCT 70810 WH, and the European Union energy label logo with 'ENERG' and 'енергия - ενεργεια' text. The label also includes a small icon of a washing machine and a power plug.